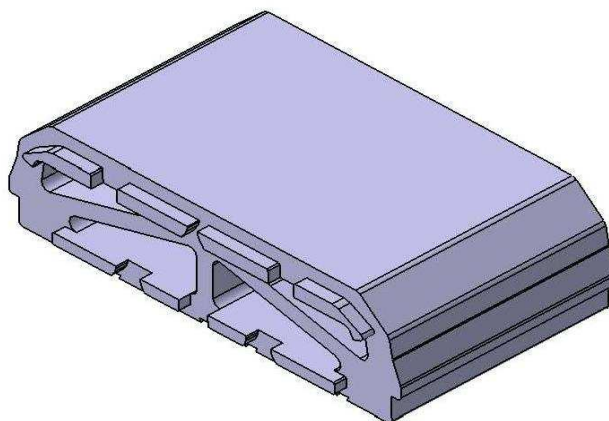


BOVEDILLA 60/33/17 NO CIEGA

FICHA TÉCNICA DE PRODUCTO TERMINADO

Medidas Nominales:

LARGO	615 mm
ANCHO	330 mm
Altura de la base	170 mm
Espesor bajo nervio	25 mm
Densidad	17 Kg/m ³
Peso	436 g



Datos Mecánicos:

- ▶ Resistencia al punzonamiento - cizalladura - flexión (Norma UNE 53981)
- ▶ Adherencia de bovedilla al lucido de yeso
- ▶ Resistencia a la tracción sobre gancho metálico para la suspensión de lámparas
- ▶ Excelente comportamiento térmico, λ de EPS 0,036 W/mK

Datos Especiales:

- ▶ Clase de reacción al fuego: B-s1,d0 (norma UNE EN 13501-1)
- ▶ 100 % Reciclable
- ▶ Producto sin CFC
- ▶ Facilidad de manipulación e instalación
- ▶ Resistencia química y a la humedad



◆ Las informaciones recogidas en este documento son representativas de nuestra producción, y corresponden a nuestro conocimientos actuales. La reducción de peso propio de la estructura está entre los 100 y 130 Kg/m².

◆ Toda exposición a los rayos solares altera las características del producto y puede producir deformaciones.