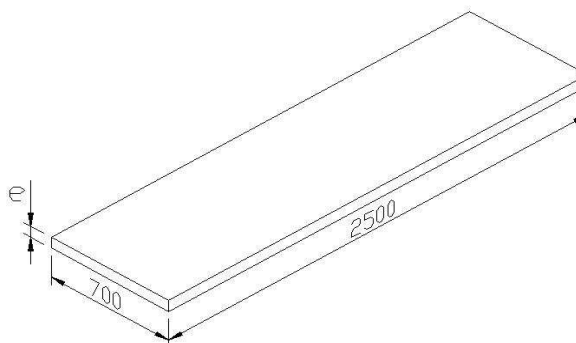


PANELES EPS 2500x700xe Tipo V

FICHA TÉCNICA DE PRODUCTO TERMINADO

Medidas Nominales:

LARGO	2500 mm
ANCHO	700 mm
Densidad	25 Kg/m ³
Tensión de compresión	179 KPa
Coef. Conductividad	0,034 W/mk



Esesor (e)	(mm)	10	20	30	40	50	60	70	80	90	100
Resistividad térmica	m²k/W	0,29	0,59	0,88	1,18	1,47	1,76	2,06	2,35	2,65	2,94

Marcado CE:



EPS - EN 13163 - T2 - L2 -
W2 - S2 - P4 - DS(N)2 -
DS(70,-)1 - CS(10)80 -
BS125

Datos Mecánicos:

- ▶ Gran estabilidad dimensional en condiciones normales y específicas.
- ▶ Excelente comportamiento frente a la flexión y a la compresión.

Datos Técnicos:

- ▶ Euroclase EPS: E
- ▶ Producto hidrófobo (no absorbe el agua)
- ▶ Coeficiente de dilatación: entre 0,05 y 0,07 mm por metro de longitud y grado Kelvin
- ▶ Facilidad de manipulación e instalación
- ▶ Resistencia química y a la humedad



- ♦ Toda exposición a los rayos solares altera las características del producto y puede producir deformaciones.