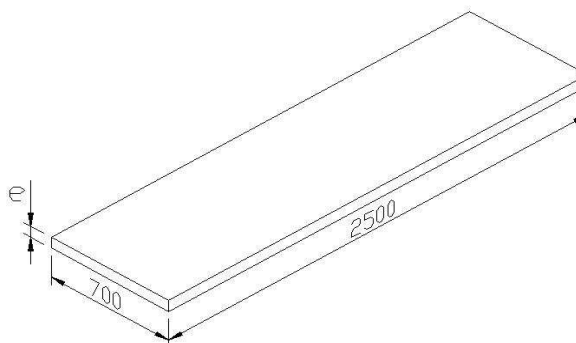


# PANELES EPS 2500x700xe Tipo VI

## FICHA TÉCNICA DE PRODUCTO TERMINADO

### Medidas Nominales:

LARGO	2500 mm
ANCHO	700 mm
Densidad	30 Kg/m <sup>3</sup>
Tensión de compresión	227 KPa
<b>Coef. Conductividad</b>	<b>0,033 W/mk</b>



Esesor ( e )	(mm)	10	20	30	40	50	60	70	80	90	100
<b>Resistividad térmica</b>	<b>m<sup>2</sup>k/W</b>	<b>0,30</b>	<b>0,61</b>	<b>0,91</b>	<b>1,21</b>	<b>1,51</b>	<b>1,82</b>	<b>2,12</b>	<b>2,42</b>	<b>2,72</b>	<b>3,03</b>

### Marcado CE:



EPS - EN 13163 - T2 - L2 -  
W2 - S2 - P4 - DS(N)2 -  
DS(70,-)1 - CS(10)80 -  
BS125

### Datos Mecánicos:

- ▶ Gran estabilidad dimensional en condiciones normales y específicas.
- ▶ Excelente comportamiento frente a la flexión y a la compresión.

### Datos Técnicos:

- ▶ Euroclase EPS: E
- ▶ Producto hidrófobo (no absorbe el agua)
- ▶ Coeficiente de dilatación: entre 0,05 y 0,07 mm por metro de longitud y grado Kelvin
- ▶ Facilidad de manipulación e instalación
- ▶ Resistencia química y a la humedad



- ◆ Toda exposición a los rayos solares altera las características del producto y puede producir deformaciones.