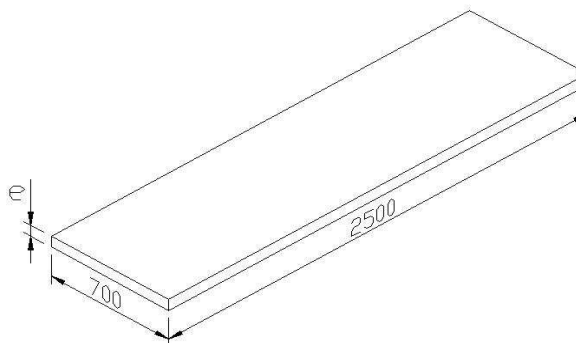


# PANELES NEOPOR 2500x700xe Tipo V

## FICHA TÉCNICA DE PRODUCTO TERMINADO

### Medidas Nominales:

|                            |                      |
|----------------------------|----------------------|
| LARGO                      | 2500 mm              |
| ANCHO                      | 700 mm               |
| Densidad                   | 25 Kg/m <sup>3</sup> |
| Tensión de compresión      | 179 KPa              |
| <b>Coef. Conductividad</b> | <b>0,030 W/mk</b>    |



|                             |                         |             |             |             |             |             |             |             |             |             |             |
|-----------------------------|-------------------------|-------------|-------------|-------------|-------------|-------------|-------------|-------------|-------------|-------------|-------------|
| Esesor ( e )                | mm                      | 10          | 20          | 30          | 40          | 50          | 60          | 70          | 80          | 90          | 100         |
| <b>Resistividad térmica</b> | <b>m<sup>2</sup>k/W</b> | <b>0,33</b> | <b>0,67</b> | <b>1,00</b> | <b>1,33</b> | <b>1,67</b> | <b>2,00</b> | <b>2,33</b> | <b>2,67</b> | <b>3,00</b> | <b>3,33</b> |

### Marcado CE:



EPS - EN 13163 - T2 - L2 -  
W2 - S2 - P4 - DS(N)2 -  
DS(70,-)1 - CS(10)80 -  
BS125

### Datos Mecánicos:

- ▶ Gran estabilidad dimensional en condiciones normales y específicas.
- ▶ Excelente comportamiento frente a la flexión y a la compresión.

### Datos Técnicos:

- ▶ Euroclase EPS: E
- ▶ Producto hidrófobo (no absorbe el agua)
- ▶ Coeficiente de dilatación: entre 0,05 y 0,07 mm por metro de longitud y grado Kelvin
- ▶ Facilidad de manipulación e instalación
- ▶ Resistencia química y a la humedad



- ◆ Toda exposición a los rayos solares altera las características del producto y puede producir deformaciones.