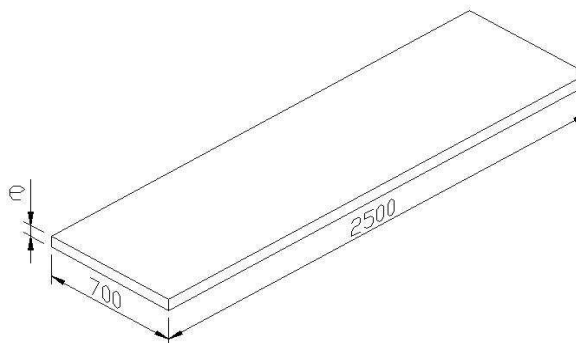


PANELES NEOPOR 2500x700xe Tipo VII

FICHA TÉCNICA DE PRODUCTO TERMINADO

Medidas Nominales:

LARGO	2500 mm
ANCHO	700 mm
Densidad	35 Kg/m ³
Tensión de compresión	300 KPa
Coef. Conductividad	0,030 W/mk



Esesor (e)	mm	10	20	30	40	50	60	70	80	90	100
Resistividad térmica	m²k/W	0,33	0,67	1,00	1,33	1,67	2,00	2,33	2,67	3,00	3,33

Marcado CE:



EPS - EN 13163 - T2 - L2 -
W2 - S2 - P4 - DS(N)2 -
DS(70,-)1 - CS(10)80 -
BS125

Datos Mecánicos:

- ▶ Gran estabilidad dimensional en condiciones normales y específicas.
- ▶ Excelente comportamiento frente a la flexión y a la compresión.

Datos Técnicos:

- ▶ Euroclase EPS: E
- ▶ Producto hidrófobo (no absorbe el agua)
- ▶ Coeficiente de dilatación: entre 0,05 y 0,07 mm por metro de longitud y grado Kelvin
- ▶ Facilidad de manipulación e instalación
- ▶ Resistencia química y a la humedad



- ◆ Toda exposición a los rayos solares altera las características del producto y puede producir deformaciones.