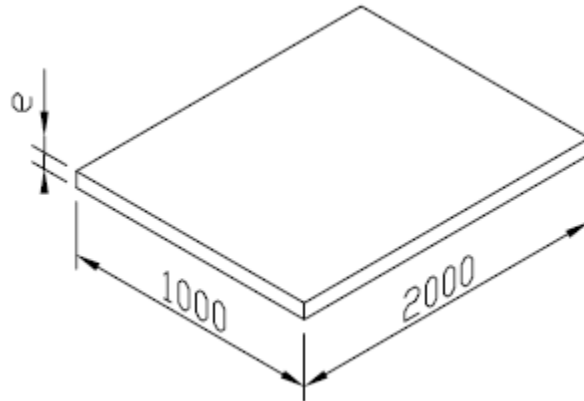


# PLANCHA DE EPS 2000x1000xe Tipo II

## FICHA TÉCNICA DE PRODUCTO TERMINADO

### Medidas Nominales:

LARGO	2000 mm
ANCHO	1000 mm
Densidad	12 Kg/m <sup>3</sup>
Espesor ( e )	10 - 100 mm



### Datos Mecánicos:

- ▶ Gran estabilidad dimensional en condiciones normales y específicas.
- ▶ Excelente comportamiento frente a la flexión y a la compresión.

### Datos Técnicos:

- ▶ Euroclase EPS: E
- ▶ Producto hidrófobo (no absorbe el agua)
- ▶ Coeficiente de dilatación: entre 0,05 y 0,07 mm por metro de longitud y grado Kelvin
- ▶ Facilidad de manipulación e instalación
- ▶ Resistencia química y a la humedad



- ◆ Toda exposición a los rayos solares altera las características del producto y puede producir deformaciones.