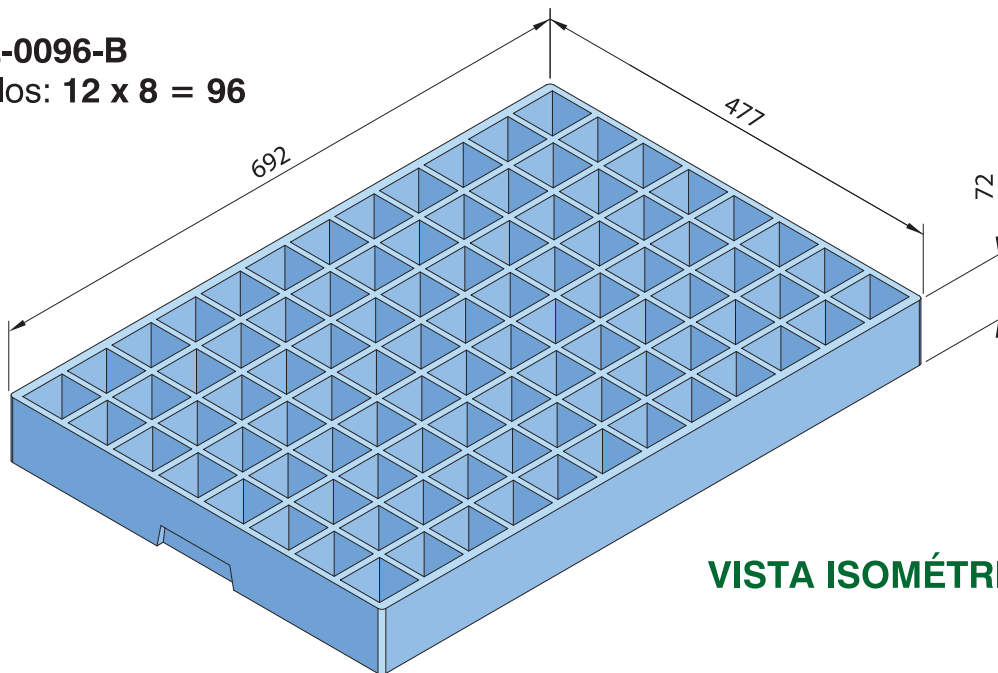
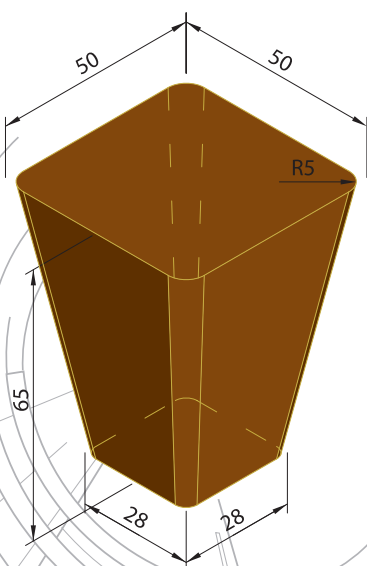


# SEMILLERO 096

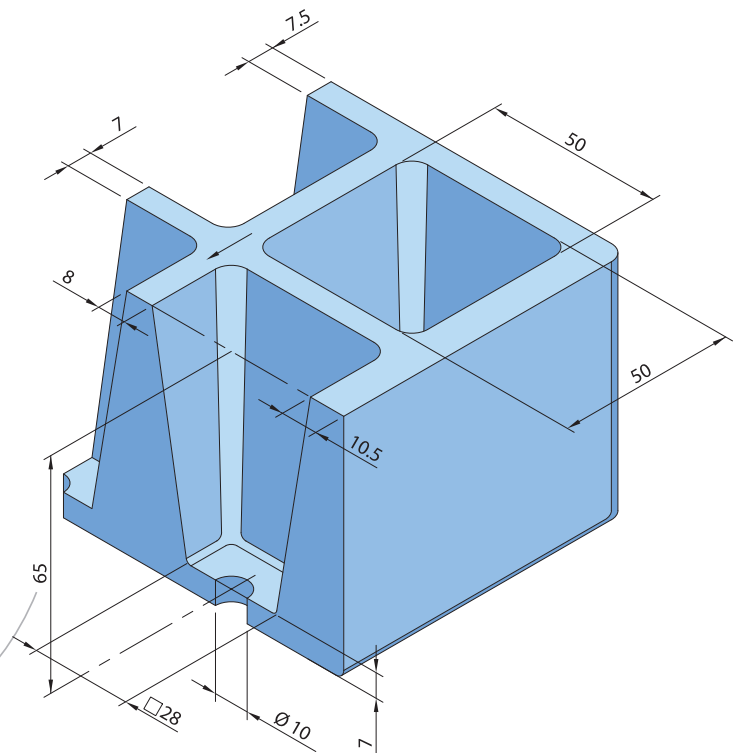
Ref.<sup>a</sup>: SE-0096-B  
Nº Alveolos: 12 x 8 = 96



**VISTA ISOMÉTRICA**



**ALVEOLO**  
**VOLUMEN 100 c.c.**



**SECCIÓN ISOMÉTRICA**