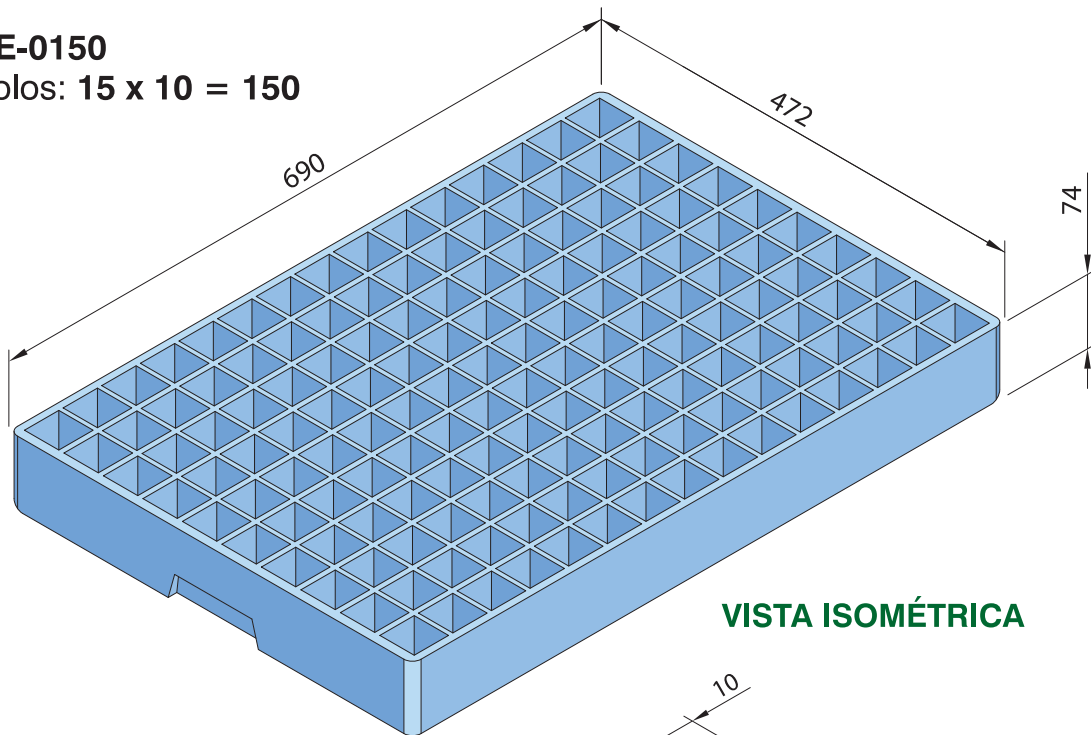
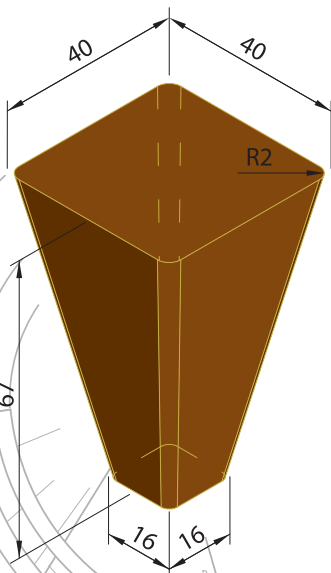


SEMILLERO 150

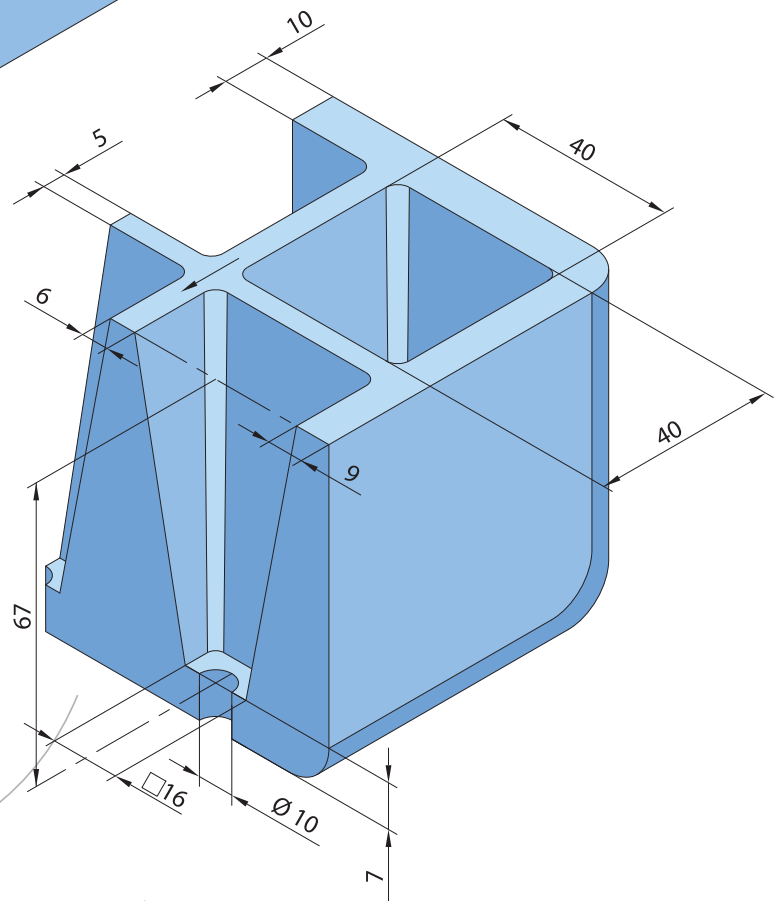
Ref.^a: **SE-0150**
Nº Alveolos: **15 x 10 = 150**



VISTA ISOMÉTRICA



ALVEOLO
VOLUMEN 53 c.c.



SECCIÓN ISOMÉTRICA