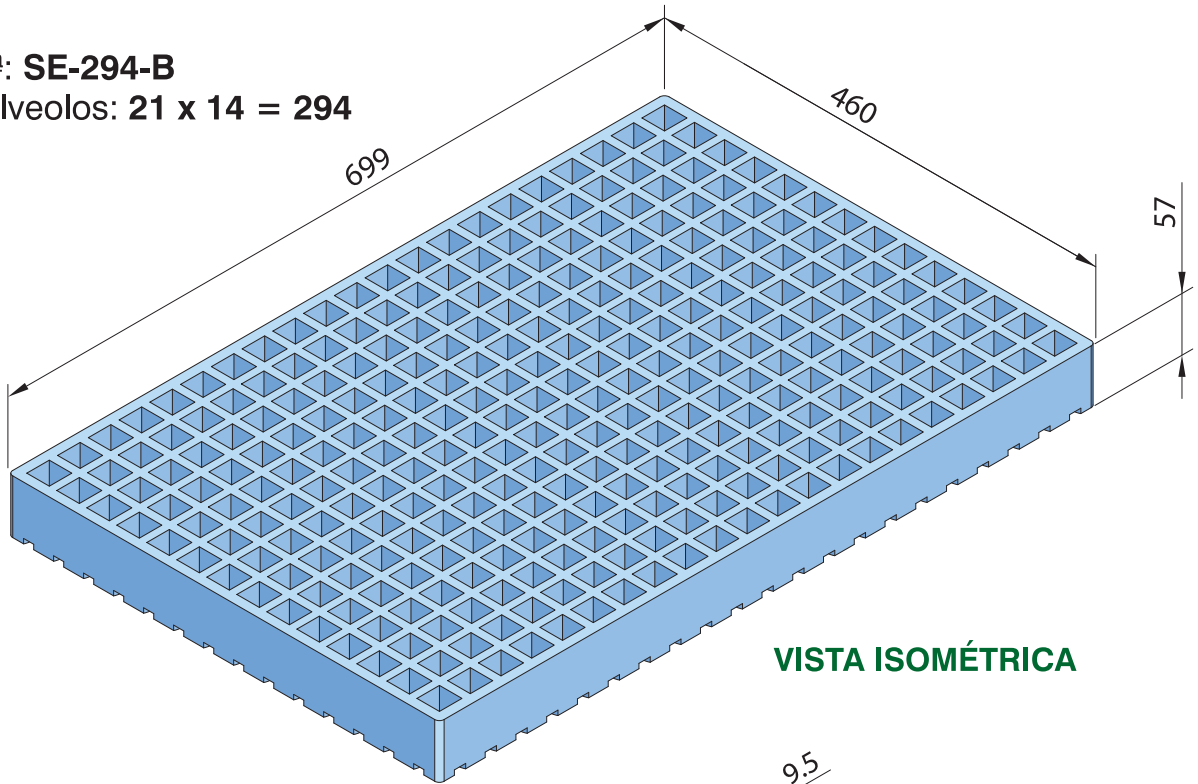
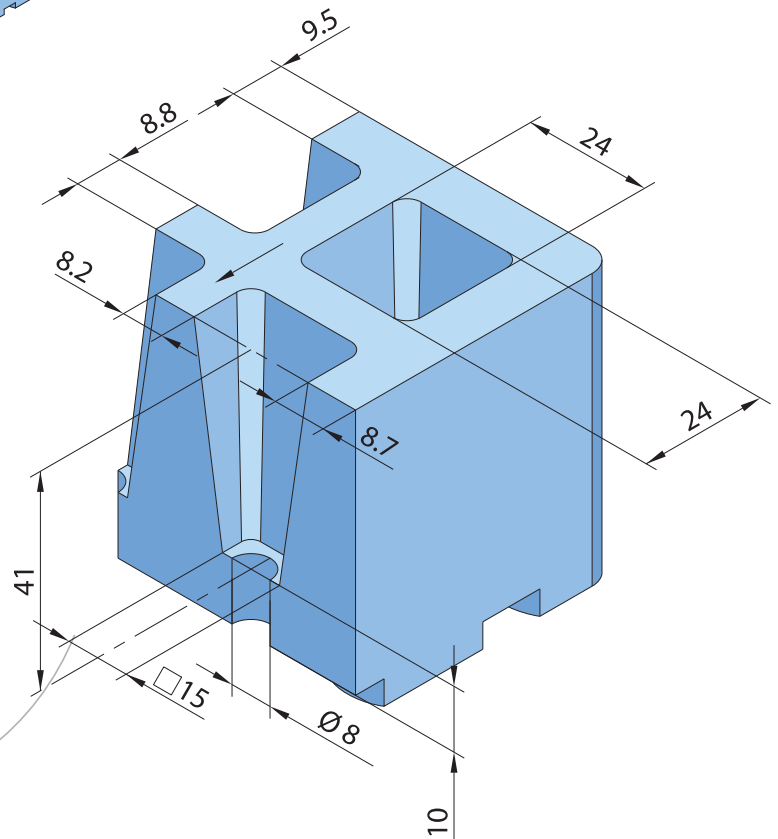
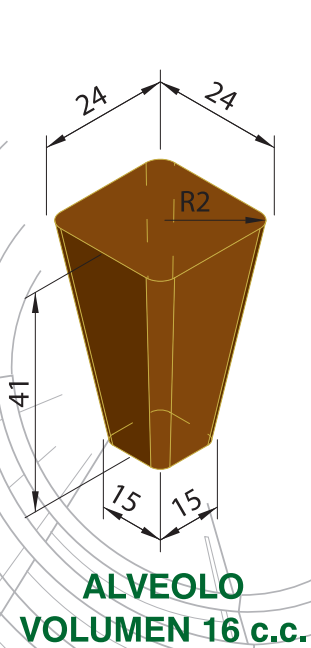


# SEMILLERO 294-B

Ref.<sup>a</sup>: SE-294-B  
Nº Alveolos: 21 x 14 = 294



VISTA ISOMÉTRICA



SECCIÓN ISOMÉTRICA