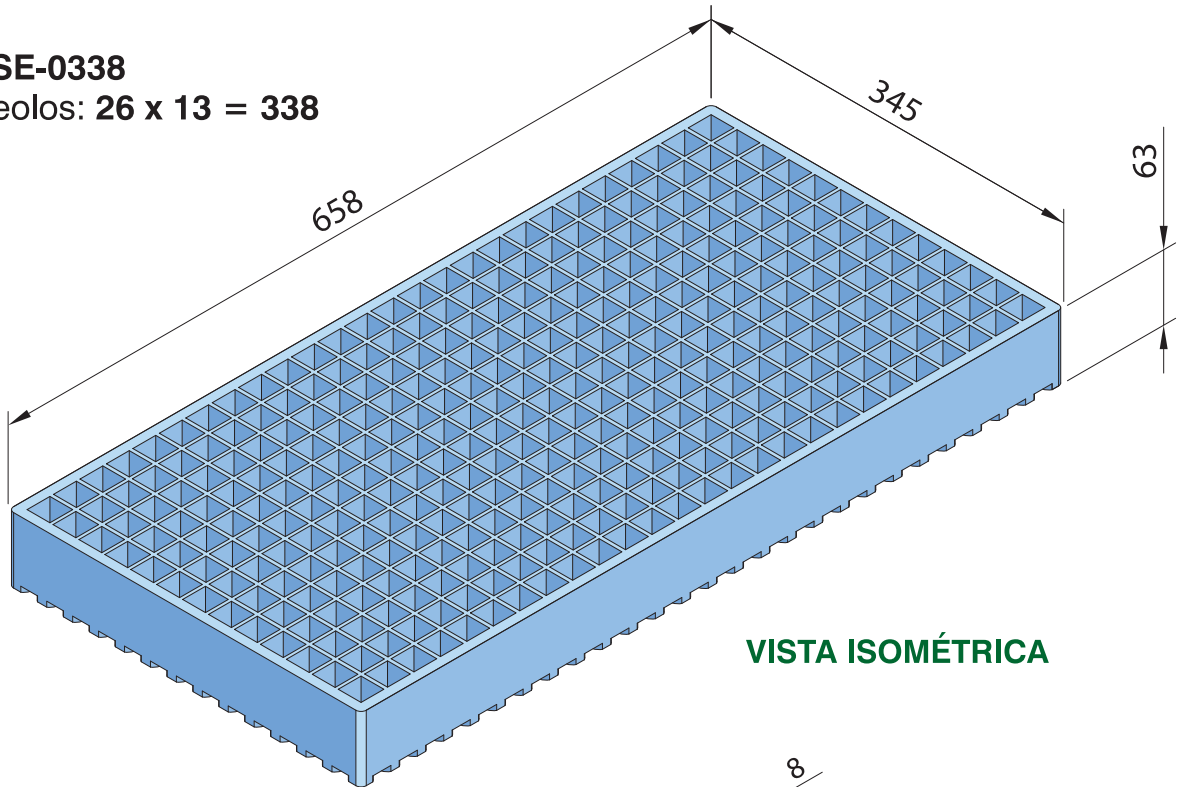
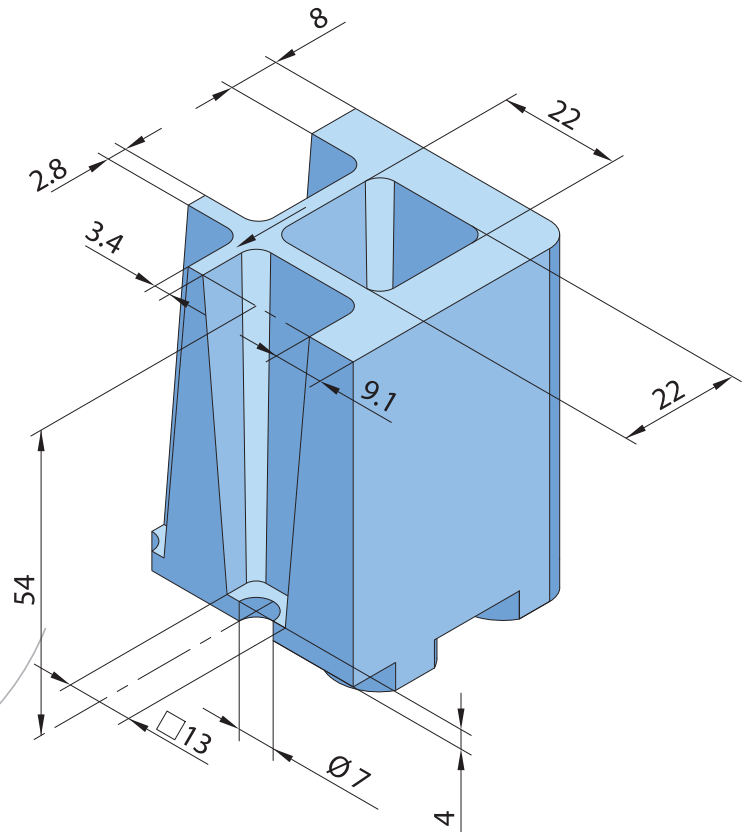
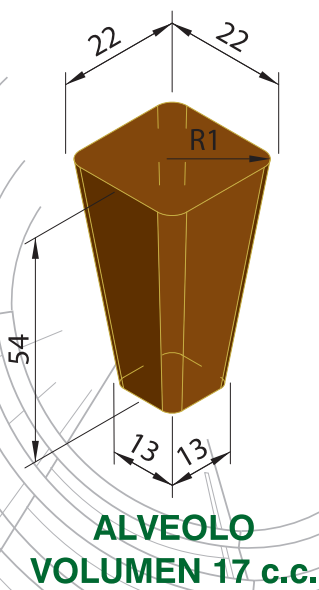


SEMILLERO 338

Ref.^a: SE-0338
Nº Alveolos: 26 x 13 = 338



VISTA ISOMÉTRICA



SECCIÓN ISOMÉTRICA