

FICHA TÉCNICA DE PRODUCTO TERMINADO

REFERENCIA: **SE-384A**

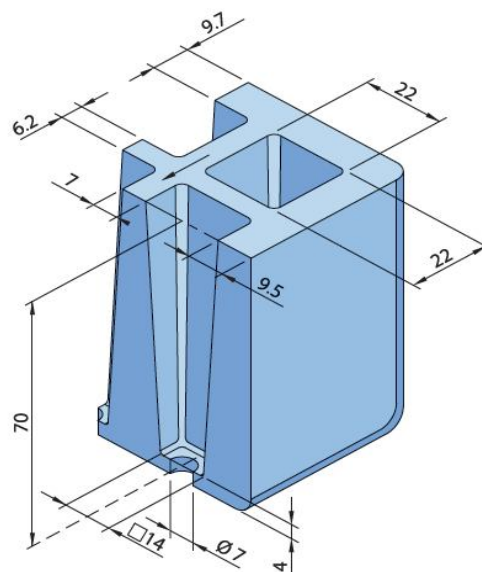
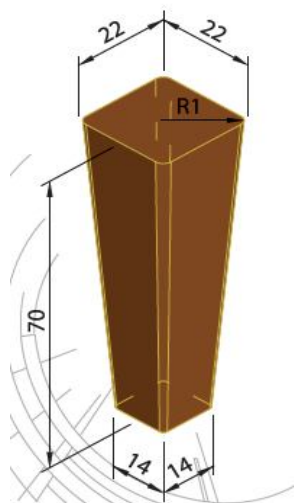
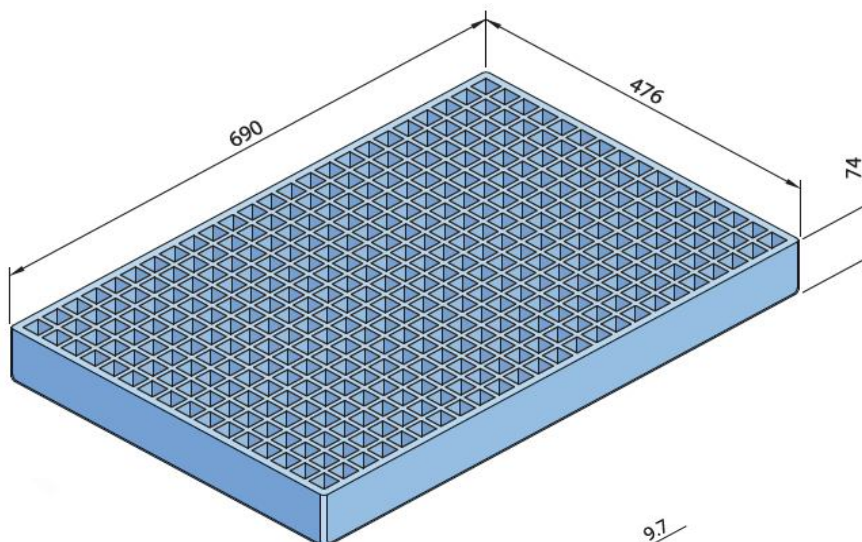
Medidas Exteriores (mm)		
Largo	Ancho	Alto

690	476	74
-----	-----	----

± 3 mm
Tolerancia

Nº de Alveolos

384



Empaquetado:

- Unidades por paquete: **10**

Datos Especiales:

- 100 % Reciclable
- Producto sin CFC
- Facilidad de manipulación
- Resistencia química y a la humedad



- ◆ Las informaciones recogidas en este documento son representativas de nuestra producción y corresponden a nuestros conocimientos actuales.
- ◆ Toda exposición a los rayos solares altera las características del producto y puede producir deformaciones.