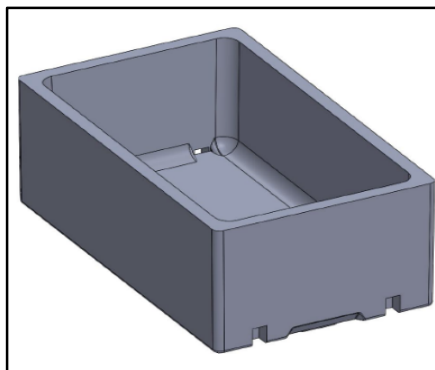


FICHA TÉCNICA DE PRODUCTO TERMINADO

Nombre: **ENVASE A9**

Referencia: **PE C E A009**



Medidas Nominales:

Medidas Exteriores (mm)			Medidas Interiores (mm)			Volumen Interior (L)	Densidad (Kg/m ³)	Peso (g)
Largo	Ancho	Alto	Largo	Ancho	Alto			
500	300	200	463	263	177	21,6	18	167
± 2 mm			± 2 mm			± 1%	± 0,5 kg/m ³	
Tolerancia			Tolerancia				Tolerancia	

Envasado:

- ▶ Tamaño del paquete: 1400x500x300
- ▶ Unidades por paquete: 56
- ▶ Precinto: 132x36
- ▶ Protección: Film Retráctil

Datos Especiales:

- ▶ Sin/Con desagüe
- ▶ 100 % Reciclable
- ▶ Producto sin CFC
- ▶ Facilidad de manipulación
- ▶ Resistencia química y a la humedad



- ◆ Número de Registro Sanitario de Utilbox S.L.: **39.0003443/CA**
- ◆ Las informaciones recogidas en este documento son representativas de nuestra producción y corresponden a nuestros conocimientos actuales.
- ◆ Toda exposición a los rayos solares altera las características del producto y puede producir deformaciones.