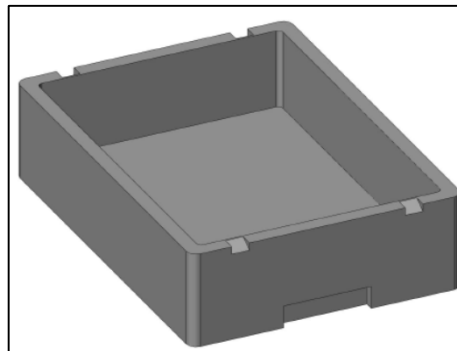


FICHA TÉCNICA DE PRODUCTO TERMINADO

Nombre: **ENVASE CM3**

Referencia: **PE C E CM3**



**Medidas Nominales:**

Medidas Exteriores (mm)		
Largo	Ancho	Alto

380	280	90
-----	-----	----

± 2 mm
Tolerancia

Medidas Interiores (mm)			Volumen Interior (L)
Largo	Ancho	Alto	

350	250	71	6,2
-----	-----	----	-----

± 2 mm	± 1%
Tolerancia	

Densidad (Kg/m <sup>3</sup> )	Peso (g)
-------------------------------	----------

20	79
----	----

± 0,5 kg/m <sup>3</sup>	± 5 g
Tolerancia	

**Envasado:**

- ▶ Tamaño del paquete:
- ▶ Unidades por paquete:
- ▶ Precinto: -
- ▶ Protección: Bolsa 900-1800

**Datos Especiales:**

- ▶ Sin/Con desagüe
- ▶ 100 % Reciclable
- ▶ Producto sin CFC
- ▶ Facilidad de manipulación
- ▶ Resistencia química y a la humedad



- ◆ Número de Registro Sanitario de Utilbox S.L.: **39.0003443/CA**
- ◆ Las informaciones recogidas en este documento son representativas de nuestra producción y corresponden a nuestros conocimientos actuales.
- ◆ Toda exposición a los rayos solares altera las características del producto y puede producir deformaciones.