

FICHA TÉCNICA DE PRODUCTO TERMINADO

REFERENCIA: **SE-384B**

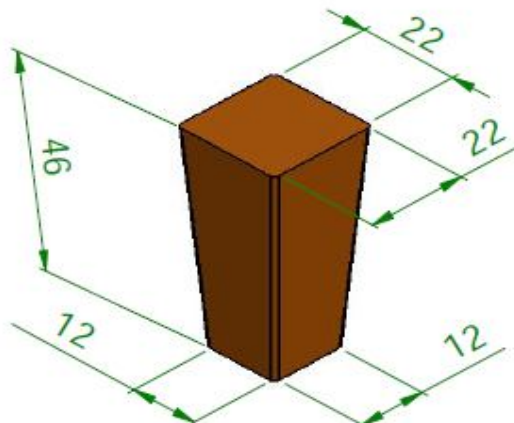
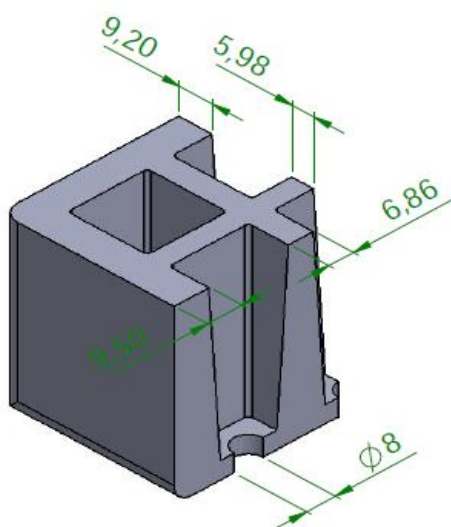
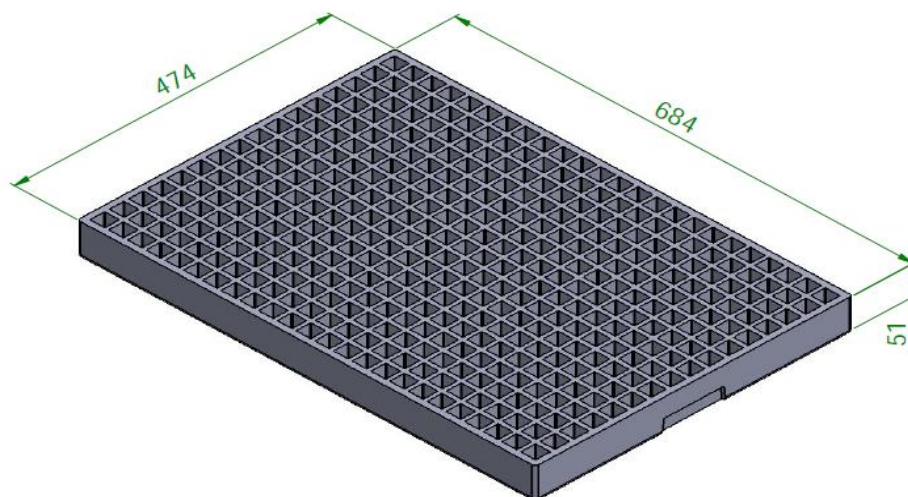
| Medidas Exteriores (mm) | | |
|----------------------------|-------|------|
| Largo | Ancho | Alto |

| | | |
|-----|-----|----|
| 684 | 474 | 51 |
|-----|-----|----|

| |
|------------|
| ± 3 mm |
| Tolerancia |

| Nº de Alveolos |
|----------------|
|----------------|

| |
|-----|
| 384 |
|-----|



Envasado:

- Unidades por paquete: **10**

Datos Especiales:

- 100 % Reciclable
- Producto sin CFC
- Facilidad de manipulación
- Resistencia química y a la humedad



- ◆ Las informaciones recogidas en este documento son representativas de nuestra producción y corresponden a nuestros conocimientos actuales.
- ◆ Toda exposición a los rayos solares altera las características del producto y puede producir deformaciones.