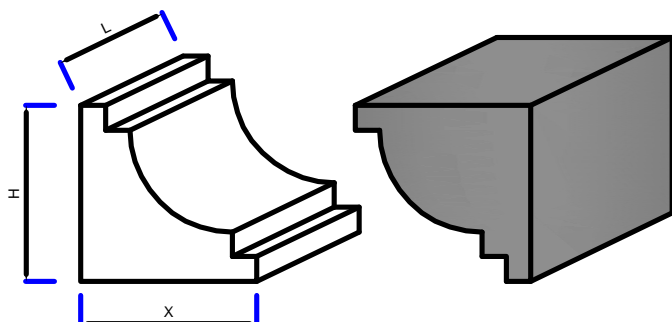


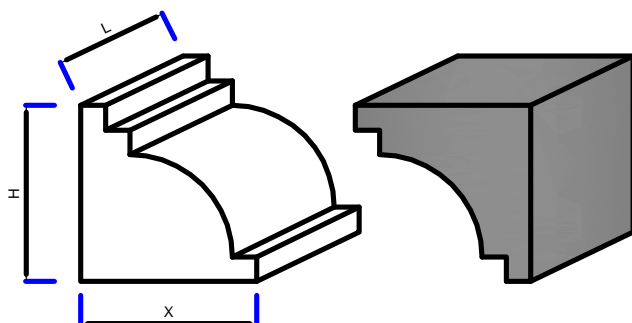
MOD. C01



PIEZA EPS

HORMIGÓN

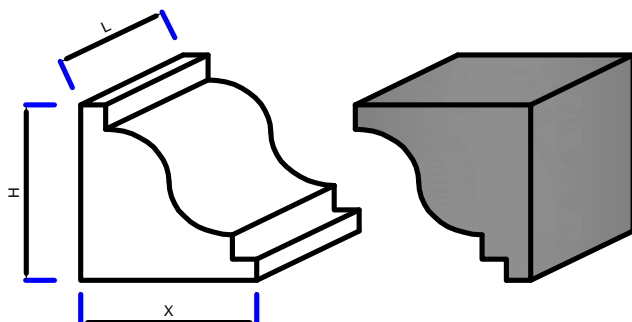
MOD. C02



PIEZA EPS

HORMIGÓN

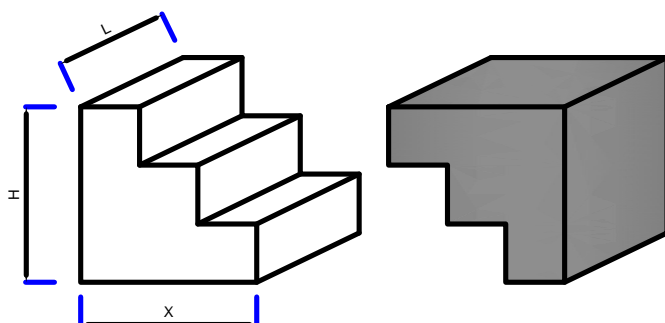
MOD. C03



PIEZA EPS

HORMIGÓN

MOD. C04



PIEZA EPS

HORMIGÓN

DIMENSIONES (mm)			
L	X	H	
1000 - 2500	200	200	
1000 - 2500	220	220	
1000 - 2500	270	270	
1000 - 2500	300	300	

DENSIDAD: 18 - 20 Kg/m<sup>3</sup>

BAJO PEDIDO SE FABRICAN OTRAS DIMENSIONES.