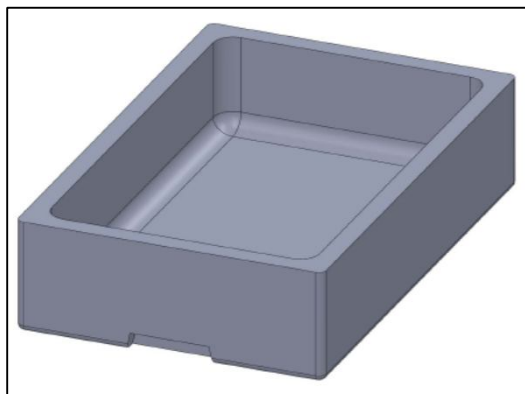


FICHA TÉCNICA DE PRODUCTO TERMINADO

Nombre: **ENVASE A15**

Referencia: **PE C E A015**



Medidas Nominales:

Medidas Exteriores (mm)		
Largo	Ancho	Alto

600	390	155
-----	-----	-----

± 2 mm
Tolerancia

Medidas Interiores (mm)			Volumen Interior (L)
Largo	Ancho	Alto	

550	340	127	23,7
-----	-----	-----	------

± 2 mm	± 1%
Tolerancia	

Densidad (Kg/m ³)	Peso (g)
-------------------------------	----------

18	246
----	-----

± 0,5 kg/m ³	± 5 g
Tolerancia	

Envasado:

- ▶ Tamaño del paquete: 1064x600x390
- ▶ Unidades por paquete: 7
- ▶ Precinto: 132x36
- ▶ Protección: -

Datos Especiales:

- ▶ Sin/Con desagüe
- ▶ 100 % Reciclable
- ▶ Producto sin CFC
- ▶ Facilidad de manipulación
- ▶ Resistencia química y a la humedad



- ◆ Número de Registro Sanitario de Utilbox S.L.: **39.0003443/CA**
- ◆ Las informaciones recogidas en este documento son representativas de nuestra producción y corresponden a nuestros conocimientos actuales.
- ◆ Toda exposición a los rayos solares altera las características del producto y puede producir deformaciones.