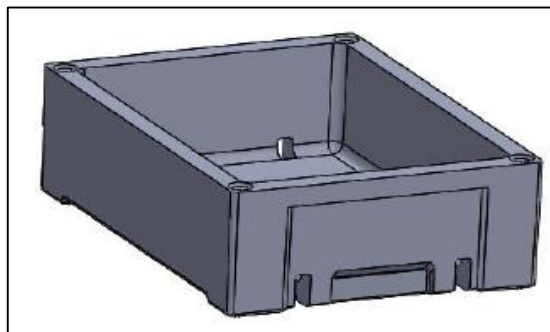


FICHA TÉCNICA DE PRODUCTO TERMINADO

Nombre: **ENVASE AC5**

Referencia: **PE C E AC5**



Medidas Nominales:

Medidas Exteriores (mm)		
Largo	Ancho	Alto

400	300	125
-----	-----	-----

± 2 mm
Tolerancia

Medidas Interiores (mm)			Volumen Interior (L)
Largo	Ancho	Alto	

362	262	106	9,9
-----	-----	-----	-----

± 2 mm	± 1%
Tolerancia	

Densidad (Kg/m ³)	Peso (g)
-------------------------------	----------

18	100
----	-----

± 0,5 kg/m ³	± 5 g
Tolerancia	

Envasado:

- ▶ Tamaño del paquete: 1200x1000x1260
- ▶ Unidades por paquete: 100
- ▶ Precinto: 132x36
- ▶ Protección: Film retráctil

Datos Especiales:

- ▶ Sin/Con desagüe
- ▶ 100 % Reciclable
- ▶ Producto sin CFC
- ▶ Facilidad de manipulación
- ▶ Resistencia química y a la humedad



- ◆ Número de Registro Sanitario de Utilbox S.L.: **39.0003443/CA**
- ◆ Las informaciones recogidas en este documento son representativas de nuestra producción y corresponden a nuestros conocimientos actuales.
- ◆ Toda exposición a los rayos solares altera las características del producto y puede producir deformaciones.