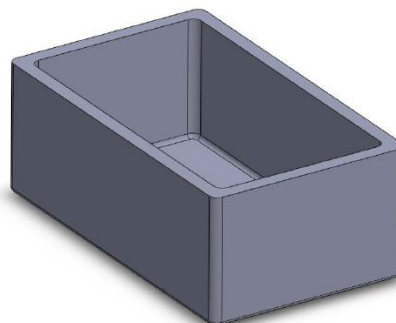


FICHA TÉCNICA DE PRODUCTO TERMINADO

Nombre: **ENVASE AC7**

Referencia: **PE C E AC7**



Medidas Nominales:

| Medidas Exteriores (mm) | | |
|-------------------------|-------|------|
| Largo | Ancho | Alto |

| | | |
|-----|-----|-----|
| 445 | 270 | 150 |
|-----|-----|-----|

| |
|------------|
| ± 2 mm |
| Tolerancia |

| Medidas Interiores (mm) | | | Volumen Interior (L) |
|-------------------------|-------|------|----------------------|
| Largo | Ancho | Alto | |

| | | | |
|-----|-----|-----|------|
| 403 | 240 | 130 | 12,5 |
|-----|-----|-----|------|

| | |
|------------|------|
| ± 2 mm | ± 1% |
| Tolerancia | |

| Densidad (Kg/m ³) | Peso (g) |
|-------------------------------|----------|
|-------------------------------|----------|

| | |
|----|-----|
| 18 | 118 |
|----|-----|

| | |
|-------------------------|-------|
| ± 0,5 kg/m ³ | ± 5 g |
| Tolerancia | |

Envasado:

- ▶ Tamaño del paquete: 1200x1000x1350 mm
- ▶ Unidades por paquete: 90
- ▶ Precinto: 132x36
- ▶ Protección: Film retráctil

Datos Especiales:

- ▶ Sin/Con desagüe
- ▶ 100 % Reciclable
- ▶ Producto sin CFC
- ▶ Facilidad de manipulación
- ▶ Resistencia química y a la humedad



- ◆ Número de Registro Sanitario de Utilbox S.L.: **39.0003443/CA**
- ◆ Las informaciones recogidas en este documento son representativas de nuestra producción y corresponden a nuestros conocimientos actuales.
- ◆ Toda exposición a los rayos solares altera las características del producto y puede producir deformaciones.