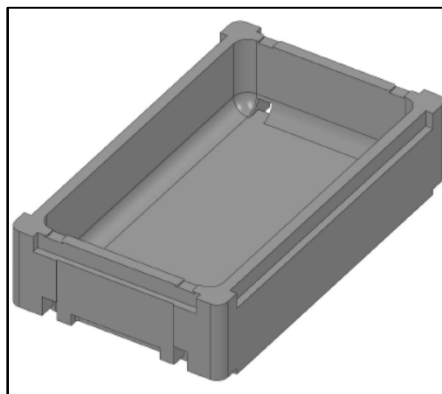


FICHA TÉCNICA DE PRODUCTO TERMINADO

Nombre: **ENVASE C05**

Referencia: **PE C E C05**



Medidas Nominales:

Medidas Exteriores (mm)		
Largo	Ancho	Alto

500	300	115
-----	-----	-----

± 2 mm
Tolerancia

Medidas Interiores (mm)			Volumen Interior (L)
Largo	Ancho	Alto	

450	250	96	10,8
-----	-----	----	------

± 2 mm	± 1%
Tolerancia	

Densidad (Kg/m³)	Peso (g)
------------------	----------

18	126
----	-----

± 0,5 kg/m³	± 5 g
Tolerancia	

Envasado:

- ▶ Tamaño del paquete: 1200x1000x1265
- ▶ Unidades por paquete: 88
- ▶ Precinto: -
- ▶ Protección: Film retráctil

Datos Especiales:

- ▶ Sin/Con desagüe
- ▶ 100 % Reciclable
- ▶ Producto sin CFC
- ▶ Facilidad de manipulación
- ▶ Resistencia química y a la humedad



- ◆ Número de Registro Sanitario de Utilbox S.L.: **39.0003443/CA**
- ◆ Las informaciones recogidas en este documento son representativas de nuestra producción y corresponden a nuestros conocimientos actuales.
- ◆ Toda exposición a los rayos solares altera las características del producto y puede producir deformaciones.