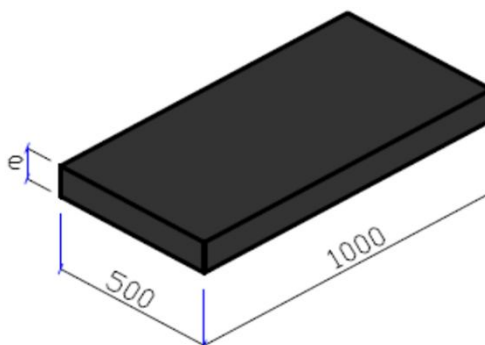


PANELES BL 1000x500xe

FICHA TÉCNICA DE PRODUCTO TERMINADO

Medidas Nominales:

LARGO	1000 mm
ANCHO	500 mm
Tensión de compresión	≥60 KPa
Coef. Conductividad	0,032 W/mk
Factor u	20 a 40
Resistencia a cortante	>0,05 N/mm ²



Espesor (e)	(mm)	40	50	60	70	80	90	100	110	120	130
Resistividad térmica	m²k/W	1,25	1,55	1,85	2,15	2,50	2,80	3,10	3,40	3,75	4,05
Espesor (e)	(mm)	140	150	160	170	180	190	200	210	220	230
Resistividad térmica	m²k/W	4,35	4,65	5,00	5,30	5,60	5,90	6,25	6,55	6,85	7,15

Marcado CE:



EPS - EN 13163 - T1 - L2 -
W1 - S2 - P3 - DS(N)2 -
DS(70,-)1 - CS(10)60 -
BS110 - TR110

Datos Mecánicos:

- ▶ Gran estabilidad dimensional en condiciones normales y específicas.
- ▶ Excelente comportamiento frente a la flexión y a la compresión.

Datos Técnicos:

- ▶ Color: **GRIS**
- ▶ Euroclase EPS: **E**
- ▶ Producto hidrófobo (no absorbe el agua)
- ▶ Coeficiente de dilatación: entre 0,05 y 0,07 mm por metro de longitud y grado Kelvin
- ▶ Facilidad de manipulación e instalación
- ▶ Resistencia química y a la humedad



- ♦ Toda exposición a los rayos solares altera las características del producto y puede producir deformaciones.