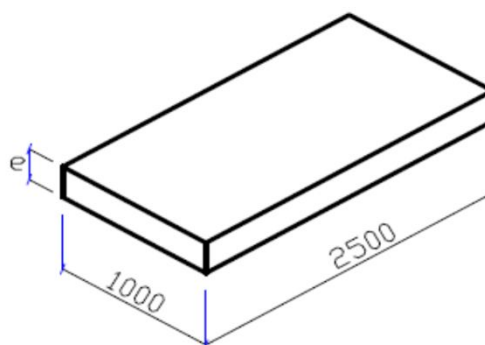


PANEL AISLAMIENTO

PANEL 2500x1000x e mm Tipo V

Medidas Nominales:

LARGO	2500 mm
ANCHO	1000 mm
Tensión de compresión	150 KPa
Coef. Conductividad	0,034 W/mk
Factor u	30 a 70
Densidad	25 Kg/m ³



Espesor (e)	(mm)	20	30	40	50	60	70	80	90	100	110
Resistividad térmica	m²k/W	0,55	0,85	1,15	1,45	1,75	2,05	2,35	2,60	2,90	3,20
Espesor (e)	(mm)	120	130	140	150	160	170	180	190	200	220
Resistividad térmica	m²k/W	3,50	3,80	4,10	4,40	4,70	5,00	5,25	5,55	5,85	6,45

Marcado CE:



EPS - EN 13163 - T1 - L2 -
W1 - S2 - P3 - DS(N)2 -
DS(70,-)1 - CS(10)150 -
BS200

Datos Mecánicos:

- ▶ Gran estabilidad dimensional en condiciones normales y específicas.
- ▶ Excelente comportamiento frente a la flexión y a la compresión.

Datos Técnicos:

- ▶ Euroclase EPS: E
- ▶ Producto hidrófobo (no absorbe el agua)
- ▶ Coeficiente de dilatación: entre 0,05 y 0,07 mm por metro de longitud y grado Kelvin
- ▶ Facilidad de manipulación e instalación
- ▶ Resistencia química y a la humedad



- ♦ Toda exposición a los rayos solares altera las características del producto y puede producir deformaciones.