

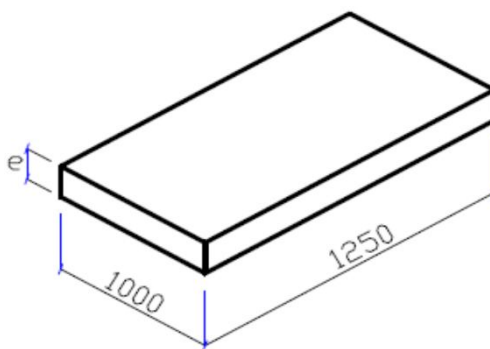
ALIGERAMIENTO OBRA CIVIL

PLANCHA 1250x1000x e mm Tipo I

FICHA TÉCNICA DE PRODUCTO TERMINADO

Medidas Nominales:

LARGO	1250 mm
ANCHO	1000 mm
ESPESOR (e)	10 - 200 mm
Densidad	10 kg/m ³
Factor u	20 a 40



Marcado CE:



EPS - EN 14933 - T2 - L2 - W2 -
S2 - P4 - DS(N)2 -DS(70,-)1 -
CS(40) - BS(50)

Datos Especiales:

- ▶ Clase de reacción al fuego: E
- ▶ 100 % Reciclable
- ▶ Producto sin CFC
- ▶ Facilidad de manipulación e instalación
- ▶ Resistencia química y a la humedad



♦ Las informaciones recogidas en este documento son representativas de nuestra producción y corresponden a nuestro conocimientos actuales.

♦ Toda exposición a los rayos solares altera las características del producto y puede producir deformaciones.