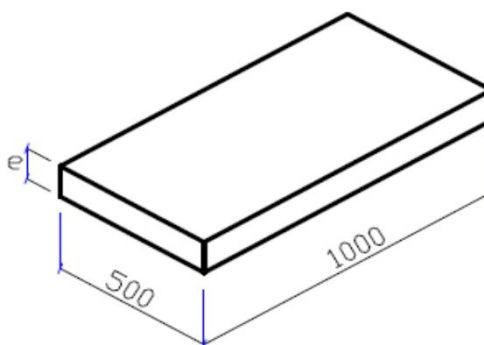


PANELES EPS 1000x500xe Tipo IV

FICHA TÉCNICA DE PRODUCTO TERMINADO

Medidas Nominales:

LARGO	1000 mm
ANCHO	500 mm
Tensión de compresión	≥90 KPa
Coef. Conductividad	0,035 W/mk
Factor u	30 a 70
Resistencia a cortante	≥ 0,05 N/mm ²
Módulo a cortante	≥ 1 N/mm ²
Absorción de agua (LP)	<1%
Absorción de agua (CP)	<0,5 Kg/m ²
Densidad	18-20 Kg/m ³



Espesor (e)	(mm)	40	50	60	70	80	90	100	110	120	130
Resistividad térmica	m²k/W	1,10	1,40	1,70	2,00	2,25	2,55	2,85	3,10	3,40	3,70
Espesor (e)	(mm)	140	150	160	170	180	190	200	210	220	230
Resistividad térmica	m²k/W	4,00	4,25	4,55	4,85	5,10	5,40	5,70	6,00	6,25	6,55

Marcado CE:



EPS - EN 13163 - T1 - L2 -
W1 - S2 - P3 - DS(N)2 -
DS(70,-)1 - CS(10)90 -
BS160 - TR200 - WL(T)1

Datos Mecánicos:

- ▶ Gran estabilidad dimensional en condiciones normales y específicas.
- ▶ Excelente comportamiento frente a la flexión y a la compresión.

Datos Técnicos:

- ▶ Euroclase EPS: E
- ▶ Producto hidrófobo (no absorbe el agua)
- ▶ Coeficiente de dilatación: entre 0,05 y 0,07 mm por metro de longitud y grado Kelvin
- ▶ Facilidad de manipulación e instalación
- ▶ Resistencia química y a la humedad



- ♦ Toda exposición a los rayos solares altera las características del producto y puede producir deformaciones.